

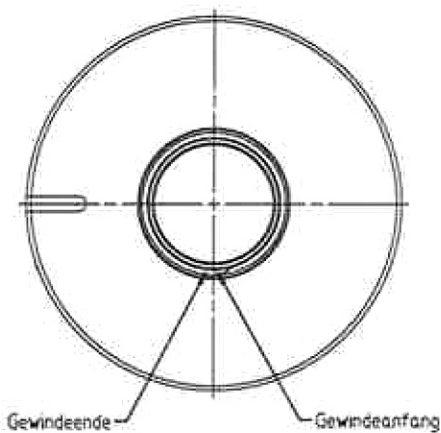
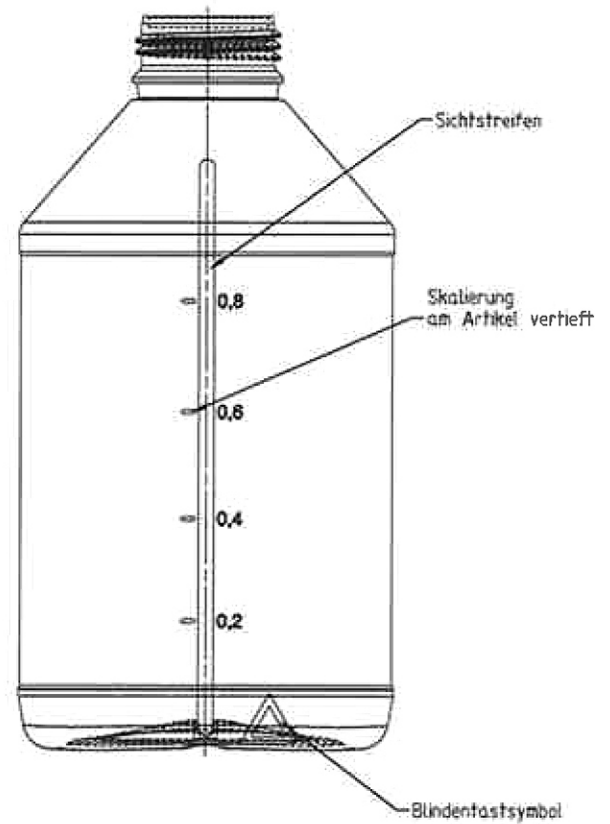
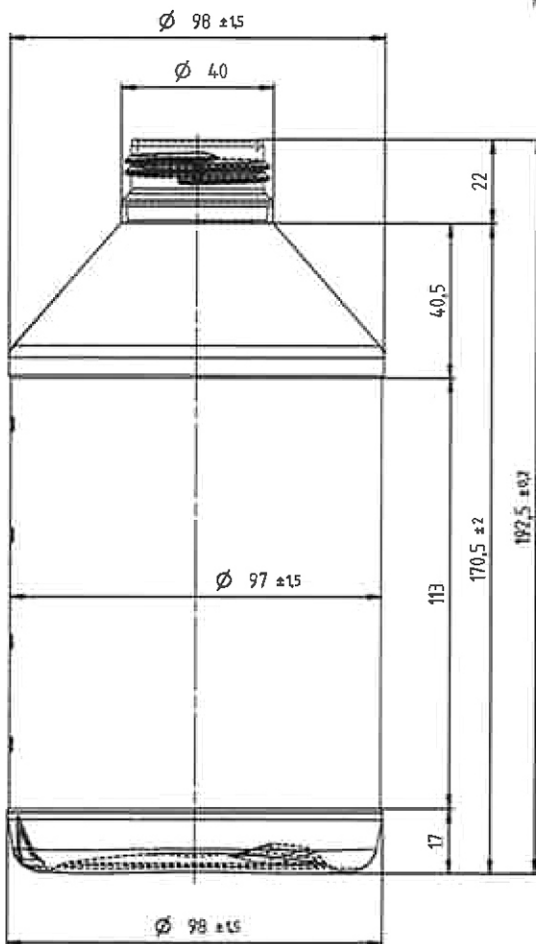
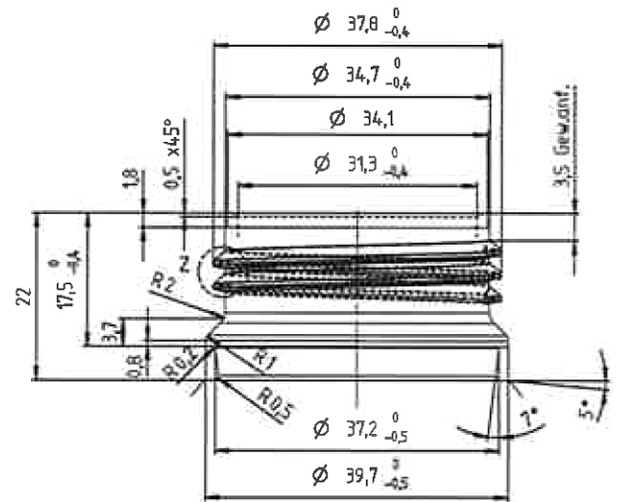
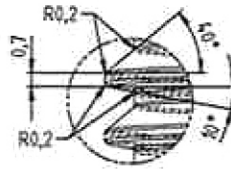
Wedthoff

Kunststoffflasche

RFL1000

Verschluss SK38

Gewindeprofil



Material: PE
 Gewicht: 45g ±2g
 Überl.vol.: 1100ml ±20ml